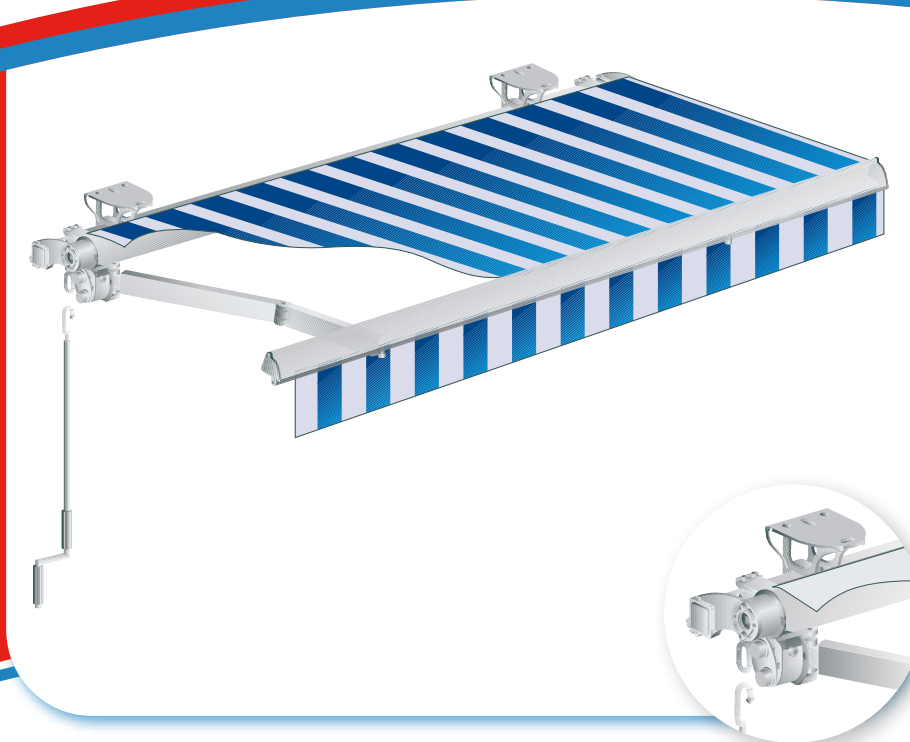


Tende a bracci su barra quadra NEVADA 2 NE2520



Applicazione indicata per:
balconi, terrazzi, giardini, negozi.

www.frama.it

Consulta il nostro sito web per scaricare in digitale questa scheda tecnica.

Resistenza
al vento:
CLASSE TECNICA
2



Fino alla misura
592x300



Polverizzato
di serie nei
colori:



Caratteristiche

Tenda a bracci estensibili montata su barra quadra 40x40.
Frontale in alluminio da 60x65 mm fino a 420 cm di larghezza.
Frontale rinforzato da 60x90 mm oltre i 420 cm di larghezza.
I bracci sono dotati di sistema di arresto anteriore sul profilo frontale e posteriore sulle forcelle dei supporti.
Piastra universale in acciaio trattato per attacco parete e soffitto.
Supporti laterali in alluminio.
Supporto braccio in alluminio estruso con sistema di regolazione dell'inclinazione a doppio registro per garantire un cinematismo privo di giochi.
Forcelle per supporto braccio in acciaio trattato con perno zigrinato inox. Le forcelle possono avere due posizioni in base alla sede dei bulloni passanti sul supporto, che determinano due fasce di inclinazione della tenda; la prima da 7 a 40 gradi, la seconda da 41 a 65 gradi.

Scorrevoli per frontale in fusione di acciaio inox.
Boccole in bronzo.
Per tende a 2-3 coppie reggirullo in acciaio inox, a scivolo con rullini di nylon, regolabile in base all'inclinazione della tenda.
Bulloneria in acciaio inox.
Bracci NEO 25x50 mm sezione profilo anteriore, 30x60 mm sezione profilo posteriore.
Bracci NEG 30x60 mm sezione profilo anteriore, 30x67 mm sezione profilo posteriore.
Cinematismo a doppio cavo in acciaio inox.
Fissaggio universale a parete e a soffitto.
Tasselli esclusi. Inclinazione da 7° a 65°.
Aste di manovra disponibili senza maggiorazione nelle misure 120, 150, 180, 200, 220, 250 cm.
Funzionamento manuale ad argano con 1 coppia di bracci NEO-NEG, manuale ad argano + molla con 2 coppie di bracci NEO, motorizzato di serie con 2 coppie di bracci NEG e 3 coppie di bracci NEO-NEG.

Importante

Le tende da sole, anche se confezionate con tessuto impermeabile o pvc, sono state progettate e sono strutturate per la protezione solare. Il telo in pvc viene confezionato con giunta orizzontale senza orli laterali. Solo in presenza di reggirulli la confezione sarà con teli da 90 cm saldati in verticale con orli laterali e rinforzo saldato da 10 cm (1 per ogni reggirullo). Telo realizzabile per tende con sporgenza massima 250 cm.

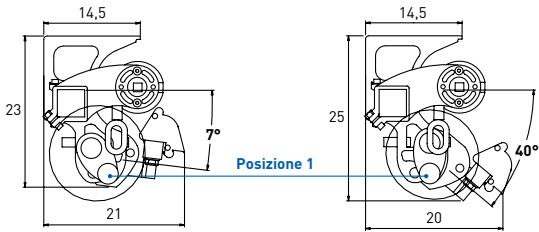
Imballo

Cartone. Premontata fino alla largh. 700 cm.

Attenzione

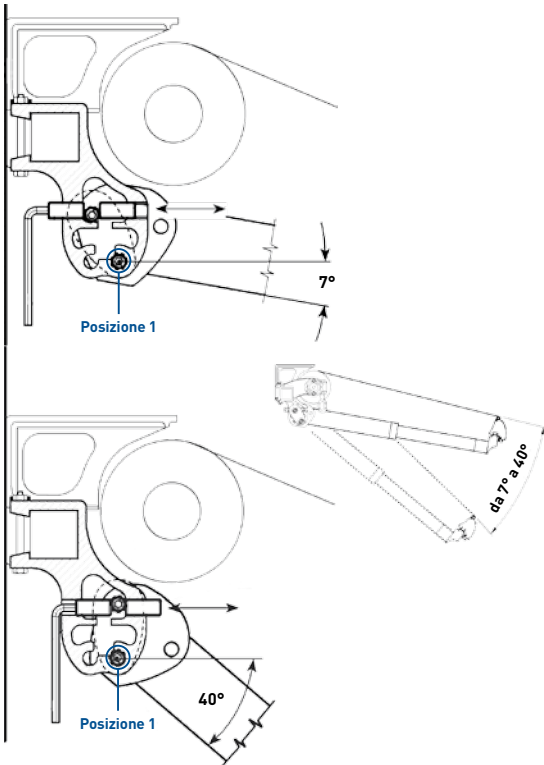
La tenda monta due tipologie di frontale a seconda della combinazione di misure: una normale fino alla larghezza 420 cm e una rinforzata oltre la misura 420 cm. In presenza del reggirullo viene montata una coppia di distanziatori per una chiusura più corretta.

Posizione 1

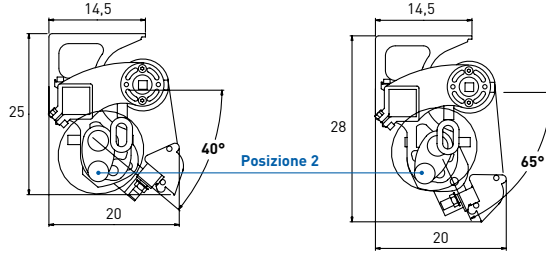


Inclinazione minima

Inclinazione massima

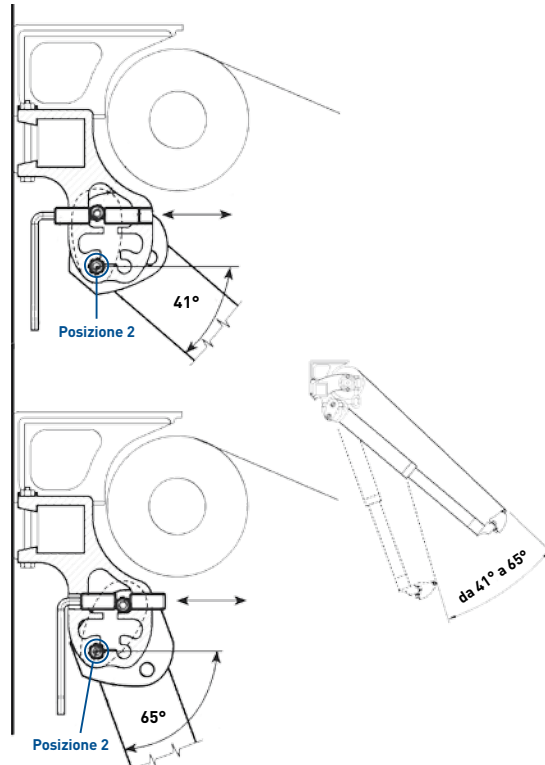


Posizione 2

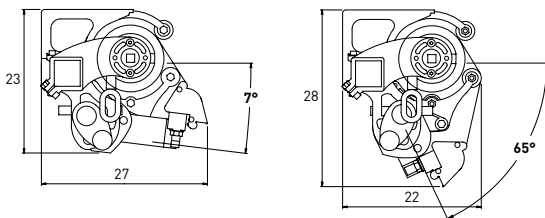


Inclinazione minima

Inclinazione massima



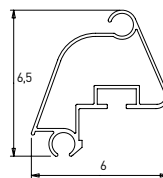
Versione con reggirullo



Inclinazione minima

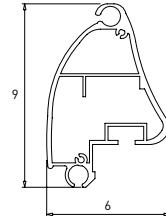
Inclinazione massima

Frontale normale S 817



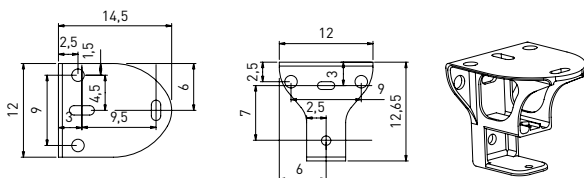
Di serie fino alla largh. 420 cm

Frontale rinforzato FR 885



Di serie oltre la largh. 420 cm

Piastra universale



In acciaio zincato e polverizzata

Pezzi di ricambio

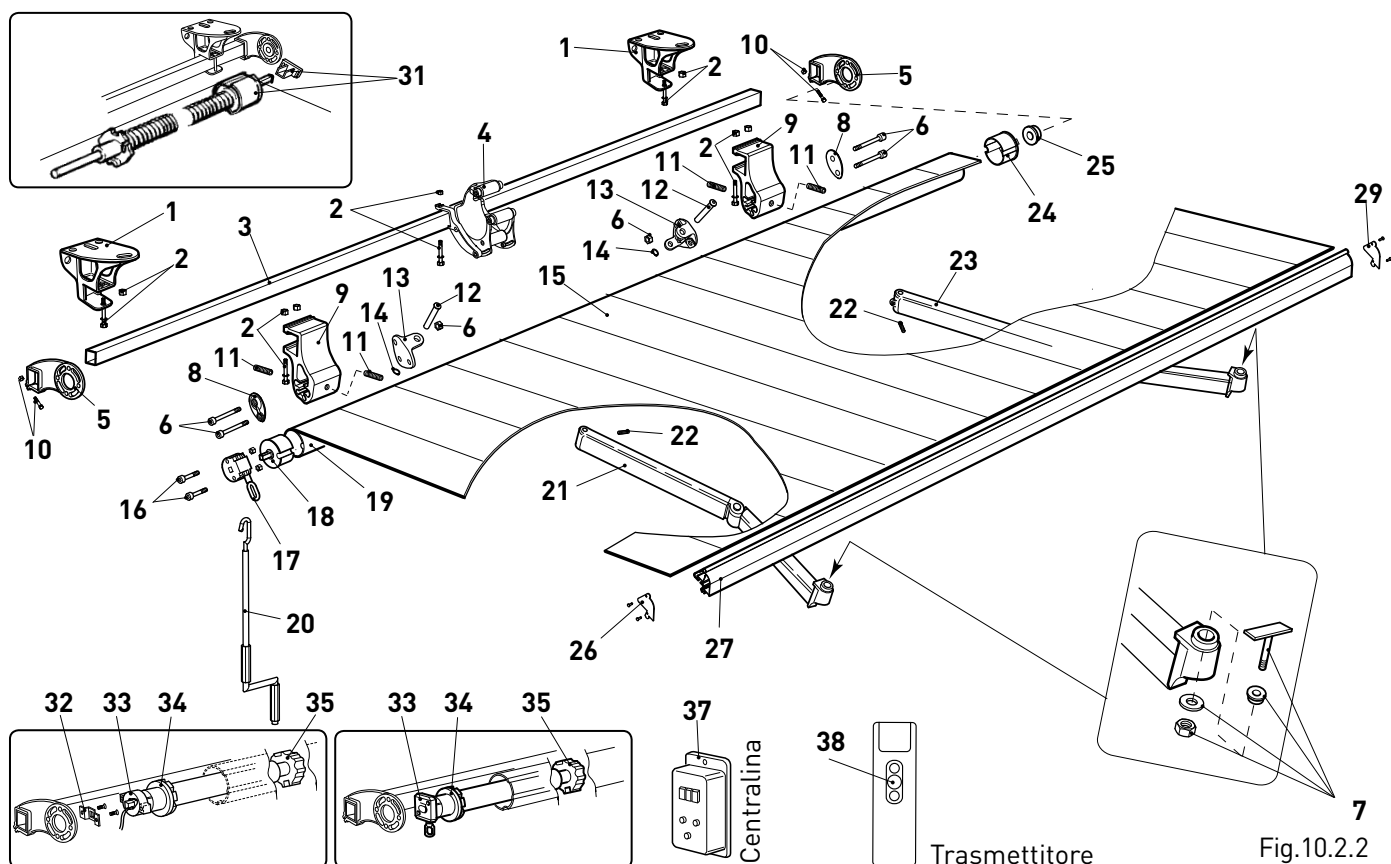


Fig.10.2.2

Elenco ricambi

POS.	QT.	DESCRIZIONE
1	*	Piastre
2	*	Kit viti
3	*	Barra quadra
4	*	Reggirullo
5	2	Supporto laterale
6	*	Kit viti
7	*	Kit perno braccio
8	*	Piastrino
9	*	Supporto braccio
10	2	Kit viti
11	*	Kit grani
12	*	Perno
13	*	Forcella
14	*	Seeger
15	1	Tenda
16	1	Kit viti
17	1	Argano
18	1	Tappo perno quadro
19	1	Tubo avvolgitore
20	1	Asta di manovra
21	*	Braccio Sx.
22	*	Grani
23	*	Braccio Dx.
24	1	Tappo perno tondo

25	1	Boccola
26	1	Kit tappo per frontale Sx.
27	1	Frontalino
29	1	Kit tappo per frontale Sx.
31	1	Kit molla di compensazione
32	1	Piastrina per motore
33	1	Motore
34	1	Corona
35	1	Traino motore
37	1	Sistemi di comando
38	1	Trasmettitore
36	1	Piede DX
37	2	Perni braccio
38	2	Copri dado

* Le quantità non sono indicate perchè dipendono dal tipo di tenda montata.