

Tende con box a chiusura parziale

# SKY LIGHT BOX SK2800



**Applicazione indicata per:**  
balconi, terrazzi, giardini, negozi.

**www.frama.it**

Consulta il nostro sito web per scaricare in digitale questa scheda tecnica.



Fino alla misura  
592x300



Polverizzato di serie nei colori:



## Caratteristiche

Tenda a bracci estensibili montata su barra quadra 35x35. Cassonetto in alluminio per la protezione del tessuto. Frontale in alluminio con gocciolatoio per la raccolta dell'acqua. In fase di chiusura il frontale si accoppia con la parte anteriore del cassone per proteggere completamente il tessuto.

Kit staffe cassonetto in acciaio inox verniciato. Il sistema basculante del cassonetto consente di poter orientare lo stesso in base all'inclinazione della tenda e bloccarlo nella posizione determinata. I bracci si raccolgono al di sotto del cassonetto, sono dotati di sistema di arresto anteriore sul profilo frontale e posteriore sulle forcelle dei supporti.

Piastra universale in alluminio per attacco parete e soffitto. Supporti laterali in alluminio. Supporto braccio in alluminio con sistema di regolazione dell'inclinazione a doppio registro per garantire un cinematismo privo di giochi. Forcelle per supporto braccio in acciaio con perno zigrinato inox. Scorrevoli per frontale in fusione di acciaio inox. Boccole in bronzo.

Bulloneria in acciaio inox. Bracci NEO 25x50 mm sezione profilo anteriore, 30x60 mm sezione profilo posteriore. Bracci NEG 30x60 mm sezione profilo anteriore, 30x67 mm sezione profilo posteriore. Cinematismo a doppio cavo in acciaio inox. Funzionamento manuale ad argano, vite senza fine rapporto 9:1. Inclinazione da 5° a 60°. Fissaggio universale a parete e a soffitto. Tasselli esclusi. Aste di manovra disponibili senza maggiorazione nelle misure 120, 150, 180, 200, 220, 250 cm.

## Importante

Le tende da sole, anche se confezionate con tessuto impermeabile o pvc, sono state progettate e sono strutturate per la protezione solare. Il telo in pvc viene confezionato con giunta orizzontale senza orli laterali su tende con sporgenza massima 250 cm.

## Imballo

Cartone. La tenda viene consegnata con il guscio già applicato. I prezzi si riferiscono alla tenda completa di guscio. Per larghezza si intende

l'ingombro massimo della struttura.

Nel caso di richiesta di applicazione del guscio su tende già installate, si consiglia di restituirle per le modifiche necessarie all'applicazione (tubo o tela). Si prega di consultare l'ufficio tecnico per conoscere meglio i dettagli dell'operazione.

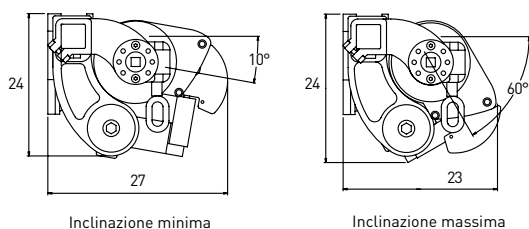
## Attenzione

Per realizzare tende con larghezza inferiore a quella minima specificata, è indispensabile ricorrere all'impiego del braccio incrociato con maggiorazione di prezzo.

La regolazione dei finecorsa nei motoriduttori elettromeccanici e nei motoriduttori elettronici non dotati d'arresto automatico per sovraccarico, deve essere eseguita in modo scrupoloso e preciso. Se la regolazione viene eseguita in modo tale che il frontale vada in battuta sul cassone, ed il motoriduttore continui a tirare, si causa danno al motoriduttore che può bruciare, ed al tessuto che può uscire dall'ogiva del frontale.

**Su questa tenda non è possibile montare il motore con manovra di soccorso.**

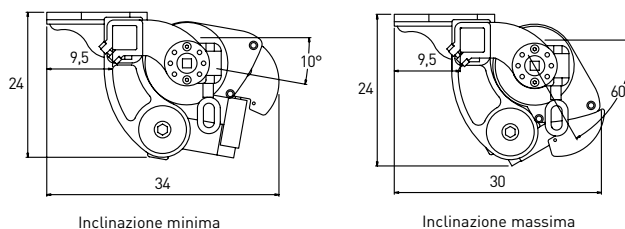
## Ingombri a parete



Inclinazione minima

Inclinazione massima

## Ingombri a soffitto



Inclinazione minima

Inclinazione massima

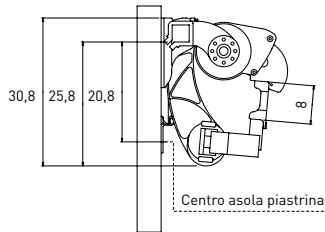
Cod. FAQW14701

FRA.MA. SpA - Via Prov.le Modena, 47/A  
41016 Novi di Modena (MO) Italy - Tel. +39.059.679411 - Fax. +39.059.677115  
frama@frama.it - www.frama.it

SEGUE ►

NB: tutte le misure sono espresse in cm.

**Dispositivo braccio incrociato SK 2044\***

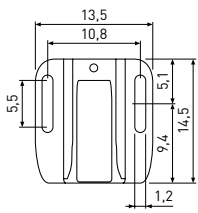


E' composto da un supporto braccio in acciaio alto 31 cm, da un distanziatore in acciaio da 8 cm per il puntale braccio e da una piastrina reggispinta in acciaio da fissare solo a parete.  
Permette alla coppia di bracci di lavorare su piani paralleli, consentendo larghezze inferiori a quelle minime indicate nel listino. Inclinazione massima 45°.

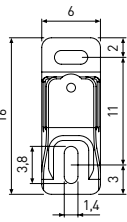
\* Nota: oltre i 45° - 50° di inclinazione nella versione a soffitto serve la piastra inclinata SK 2500-4.

sporgenza braccio	largh. min. realizzabile
braccio NEO sporg. 125	119
braccio NEO sporg. 150	130
braccio NEO sporg. 175	142
braccio NEO sporg. 200	154
braccio NEO sporg. 225	165
braccio NEO/NEG sporg. 250	178
braccio NEO/NEG sporg. 275	192
braccio NEO/NEG sporg. 300	204

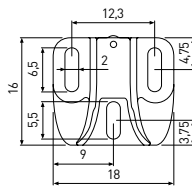
**Piastre**



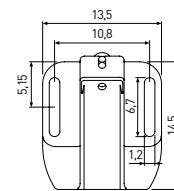
Piastra universale SK 2500-U in alluminio



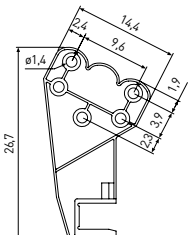
Piastra stretta SK 2500-2 in acciaio solo a parete



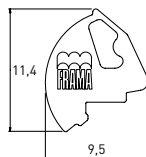
Piastra per cappotto SK 2500 037 in alluminio



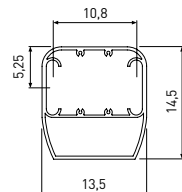
Piastra inclinata a soffitto SK 2500-4 in acciaio



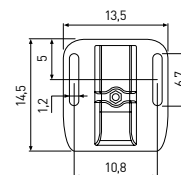
Piastra per travetti in legno SK 2500-5 in acciaio



Frontale con gocciolatoio + tappo

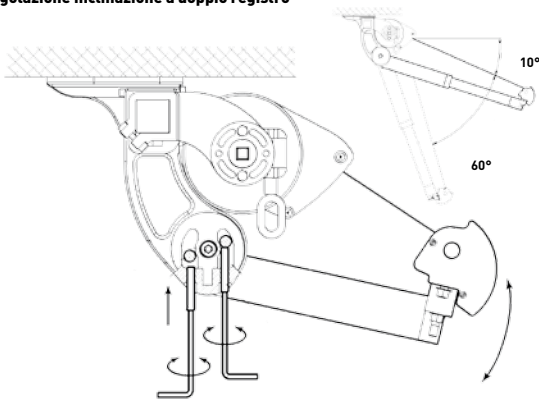


Spessore estruso SK 2500-1-1 in alluminio fino a 15 cm

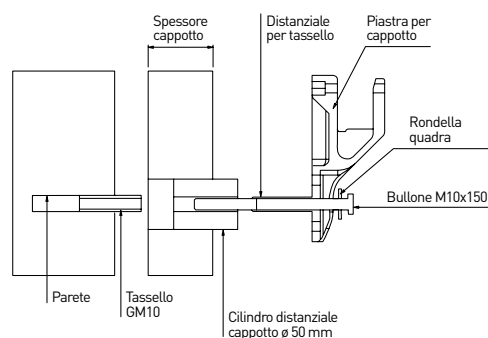


Piastra ad ingombro ridotto SK 2500 028 in acciaio a soffitto

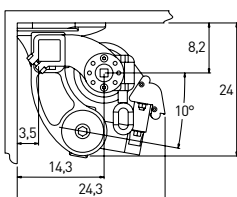
**Regolazione inclinazione a doppio registro**



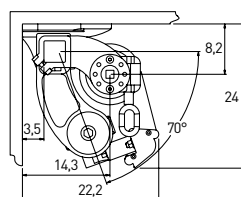
**Vista sezione n. 3 fissaggi per ogni piastra SK 2500-037**



**Ingombri a soffitto con piastra ad ingombro ridotto SK 2500-028**

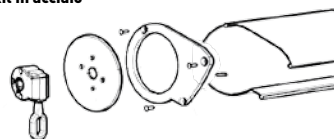


Inclinazione minima 10 gradi

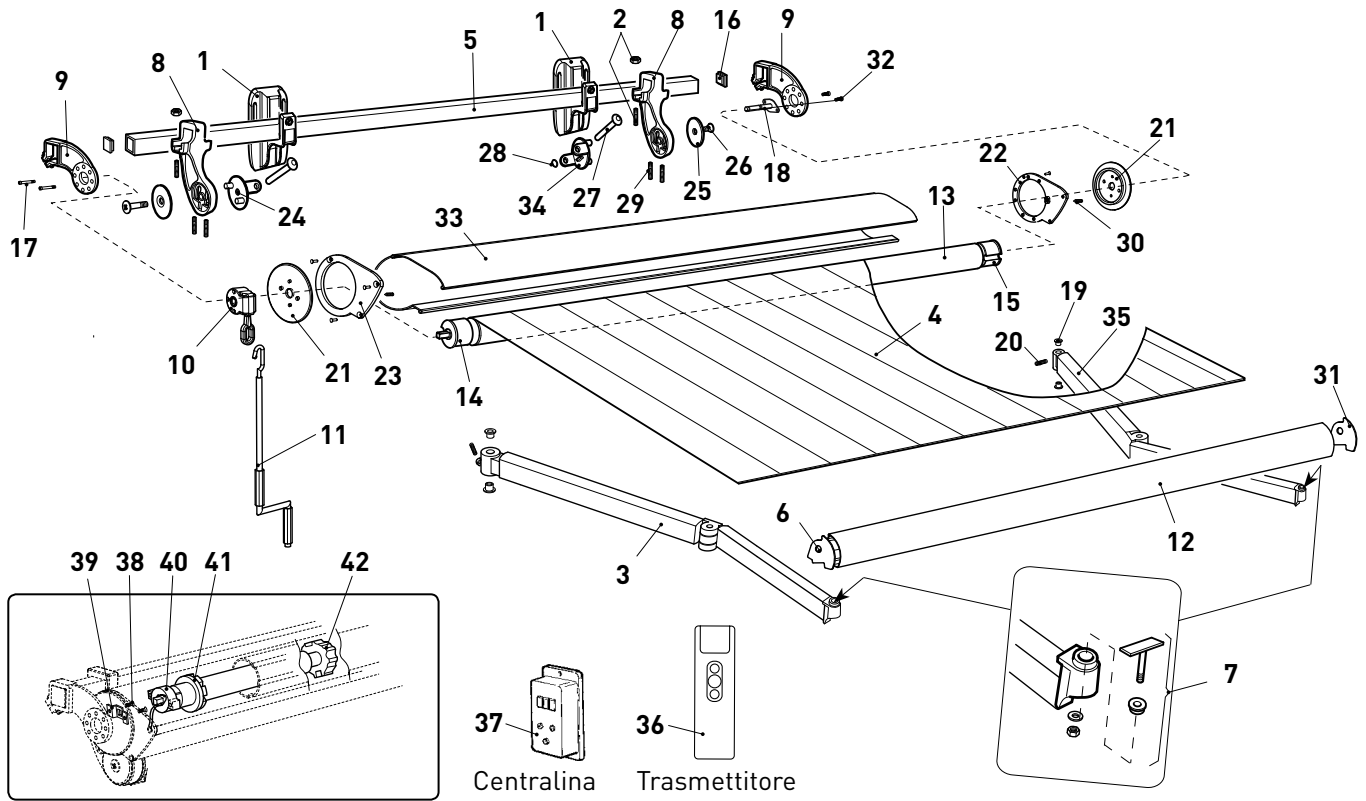


Inclinazione minima 70 gradi

**Kit in acciaio**



**Pezzi di ricambio**



**Elenco ricambi**

POS.	QT.	DESCRIZIONE
1	*	Piastra
2	4	Kit grani
3	1	Braccio sx
4	1	Tenda
5	1	Barra quadra
6	1	Kit tappo per frontale sx
7	2	Kit perni bracci
8	2	Supporti attacchi bracci
9	2	Attacchi laterali
10	1	Argano
11	1	Asta di manovra
12	1	Frontalino
13	1	Tubo avvolgitore
14	1	Tappo perno quadro
15	1	Tappo perno tondo
16	2	Tappi barra quadra
17	2	Viti
18	1	Flangia con perno tondo
19	4	Boccole
20	2	Grani
21	2	Flangia tonda
22	1	Flangia dx
23	1	Flangia sx
24	1	Attacco braccio sx

25	2	Coperchi
26	2	Bulloni
27	2	Perni
28	2	Seeger
29	4	Grani
30	2	Grani
31	1	Kit tappo per frontale dx
32	2	Viti
33	1	Cassone
34	1	Attacco braccio dx
35	1	Braccio dx
36	1	Trasmettitore
37	1	Centralina
38	2	Viti
39	1	Piastrina
40	1	Motore
41	1	Corona
42	1	Traino motore

\* Le quantità non sono indicate perchè dipendono dal tipo di tenda montata.